

Chiếu sáng tàu và thi công đèn pha LED. 60W. Đèn Led Hàn Quốc







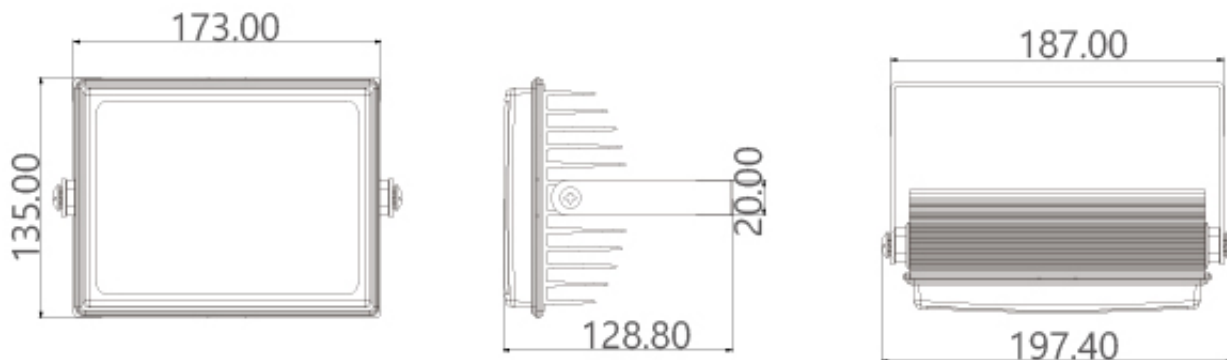
DC24V60W

ORDER CODE : F510

THÔNG SỐ KỸ THUẬT

- Công suất: 60W
- Điện áp: DC24V
- Quang thông: 5,754(lm)
- Độ sáng: 1,970(lux)
- Chiều rộng: 60RA
- Nhiệt độ màu: 6000K,3000K
- Loại chip: IP67
- Trọng lượng: 1kg
- Nhiệt độ hoạt động: -20 ~40

DIMENSION



Chiếu sáng công nghiệp và tàu c?a EGM-

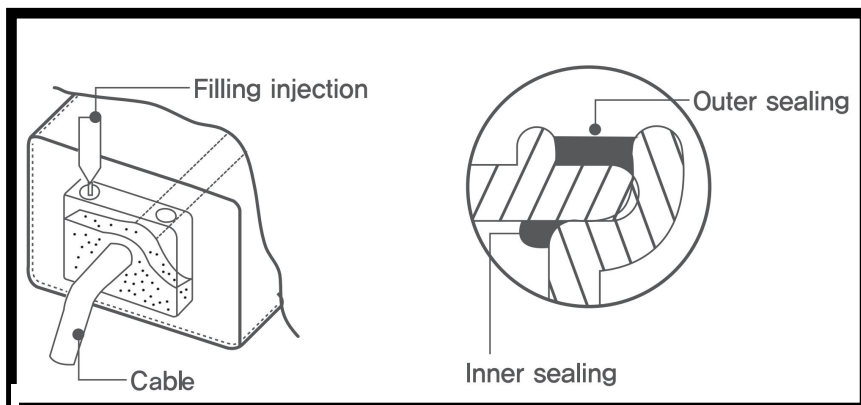
Tech, ???c nâng c?p ba l?n k? t? khi ra m?t n?m 2011.

Và chúng tôi ?ang nh?n ???c

nhieu s? chú ý vì ch?t l??ng ??c ?áo và giá tr? s? d?ng tuy?t v?i c?a nó.

1. Công ngh? niêm phong ???ng c?p th? gi?i (Ch?ng th?m n??c, ch?ng ?m)

- Mô t? k? thu?t ch?ng n??c, ch?ng ?m:



- Tích hợp mạch điện tử khi cần không cần

4. Chúng tôi đã thực chứng minh

- Chúng tôi đã kinh doanh trong lĩnh vực chiếu sáng thực hiện 9 năm,

Khí này là cung cấp đèn chiếu sáng cho tàu làm việc như

- Doanh số tích lũy của 600.000 chiếc, xuất khẩu sang Nhật Bản, Dubai, Ý và Na Uy

- Trùm Sejong Nam Cực, Trại cá hời Na Uy, Hộ chiếu đầu Dubai

- Nhà máy POSCO Pohang, Nhà máy Hyundai Motor Ulsan

