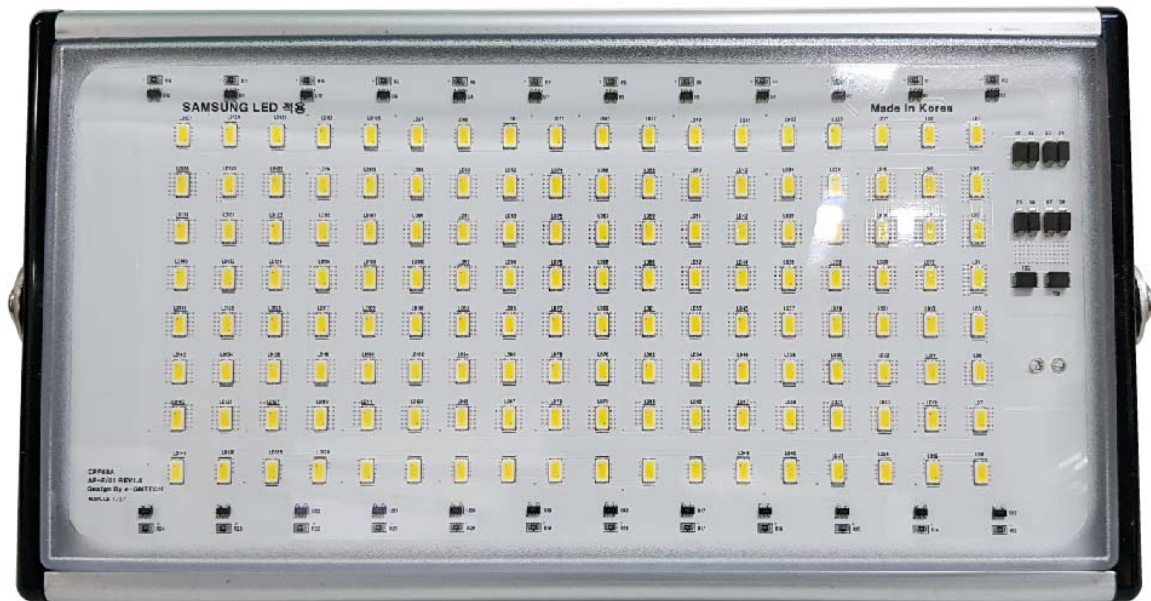


Chiếu sáng tàu và thi công. Đèn pha Led.80W. Đèn pha Korea







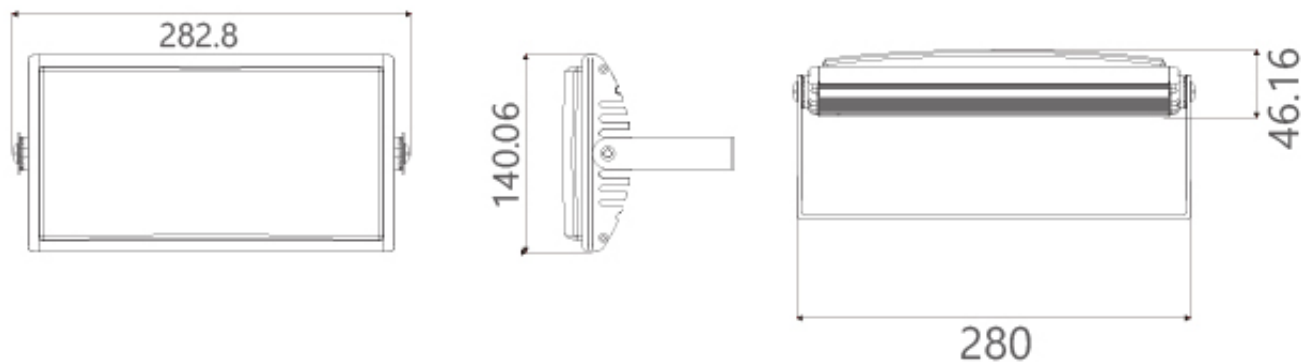
DC24V80W

ORDER CODE : F510

THÔNG SỐ KỸ THUẬT

- Công suất: 60W
- Điện áp: DC24V
- Quang thông: 7,525(lm)
- Độ sáng: 2,570(lux)
- Chỉ số hoàn màu: 75RA
- Nhiệt độ màu: 6000K, 3000K
- Lớp chống thấm: IP67
- Trọng lượng: 2kg
- Nhiệt độ hoạt động: -20 ~40

DIMENSION



ền chi u sáng công nghi p và hà ng h i.

Chi?u sáng công nghi?p và tàu c?a chúng

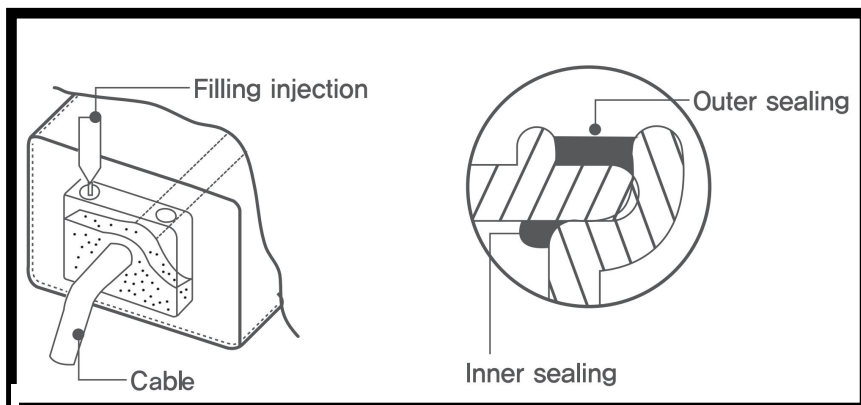
tôi, ???c nâng c?p ba l?n k? t? khi ra m?t n?m 2011.

Và chúng tôi ?ang nh?n ???c

nhì?u s? chú ý vì ch?t l??ng ??c ?áo và giá tr? s? d?ng tuy?t v?i c?a nó.

## 1. Công ngh? niêm phong ??ng c?p th? gi?i (Ch?ng th?m n??c, ch?ng ?m)

- Mô t? k? thu?t ch?ng n??c, ch?ng ?m:



- Tích hợp mạch điện tử khi cần không cần

#### 4. Chúng tôi đã thực chứng minh

- Chúng tôi đã kinh doanh trong lĩnh vực chiếu sáng thực hiện 9 năm,

Khí này là cung cấp đèn chiếu sáng cho tàu làm việc như

- Doanh số tích lũy của 600.000 chiếc, xuất khẩu sang Nhật Bản, Dubai, Ý và Na Uy

- Trùm Sejong Nam Cực, Trại cá hồi Na Uy, Hộ chiếu đầu Dubai

- Nhà máy POSCO Pohang, Nhà máy Hyundai Motor Ulsan

