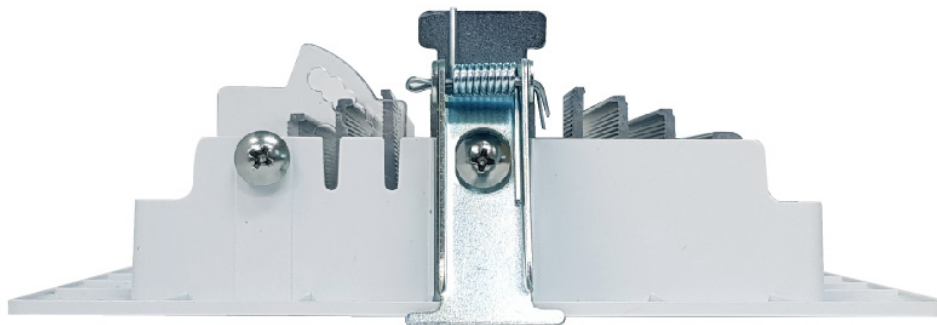


Chiếu sáng bin hi u, qu ng c á o. 50W. 50W.
Korea







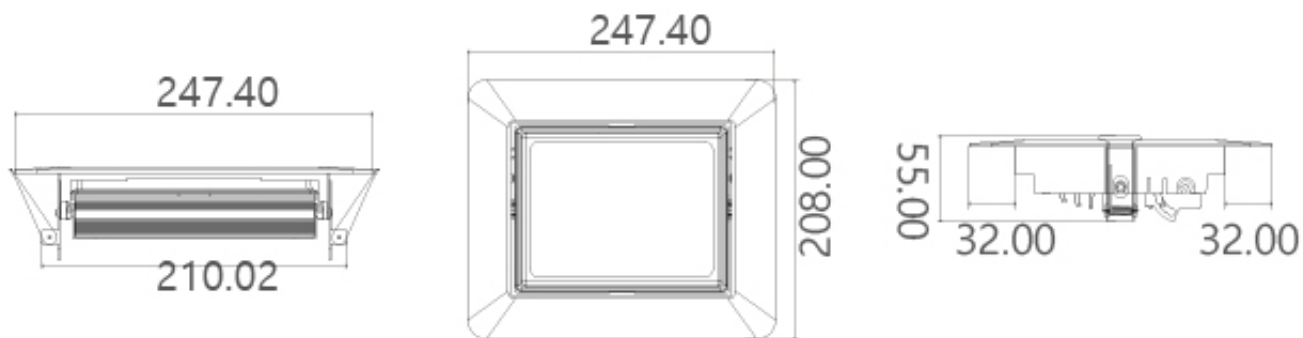
Slim recessed 50w

ORDER CODE : SFE100

THÔNG SỐ KỸ THUẬT

- Công suất: 50w
- Điện áp: 220V(210V~270V) ,50~60Hz
- Quang thông: 3,683(lm)
- Độ sáng: 1,300(lux)
- Chỉ số hoàn màu: 80RA
- Nhiệt độ màu: 6000K,3000K
- Lớp chống thấm: IP67
- Trọng lượng: 0.7kg
- Hệ số công suất: 0.85 PF
- Nhiệt độ hoạt động: -30 ~40

DIMENSION

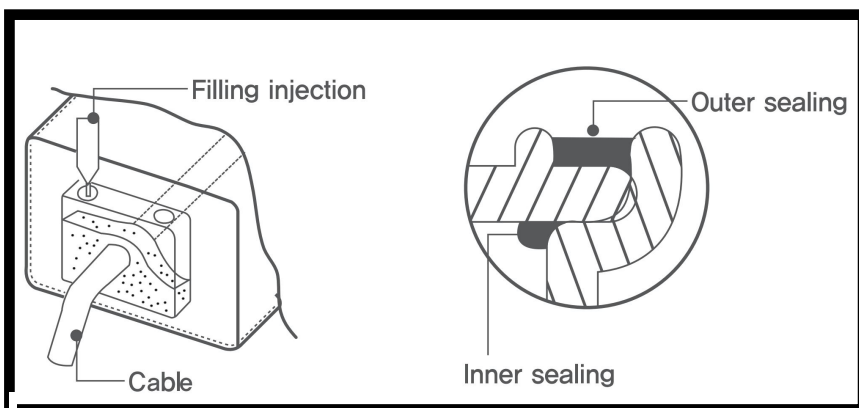


è n pha c a chú ng tô i s d ã ng công ngh ni ê m phong c c p b ã ng s á ng ch
V à nó có b ã n cao, 100% kh ô ng th ã m n c, ch ã ng m v à ch ã ng b i.

1. Công ngh ni ê m phong ho à n h o (ch ã ng th ã m n c, ch ã ng m) ã ng c
g i i

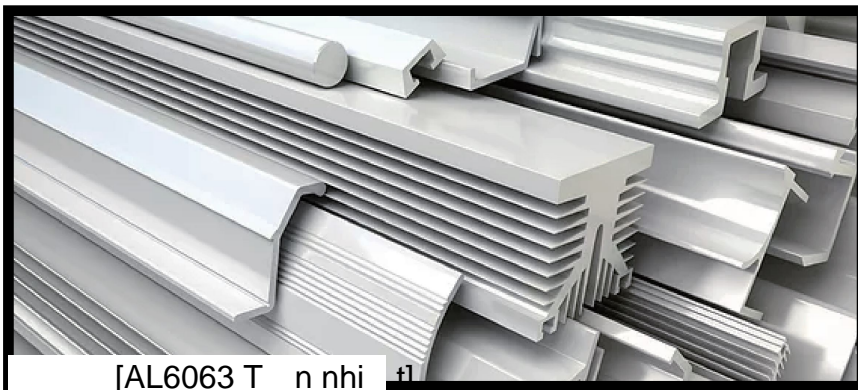
- Kh ô ng th ã m n c, ch ã ng m cá c k thu t m ô t

-Link: [B ã ng s á ng ch Hoa](#), [B ã ng s á ng ch Hà n Qu](#), [B ã ng s á ng ch Hà n Qu c 2](#)



2. Sản phẩm nhôm ép đùn chất lượng cao (AL6063), đã qua xử lý che phủ lớp bảo vệ.

- Sản phẩm của sản phẩm chúng tôi thi công và gia công trong nước (Korea)
- Chất lượng cao hơn và hiệu quả hơn sản phẩm tốt hơn nhiều so với phương pháp đúc chất của Trung Quốc.
- Nó có thể sản phẩm khu vực ven biển có độ ẩm cao và độ mặn cao vì nó không bị rỉ sét do chất lượng bề mặt nhôm AL6063 chất lượng cao và xử lý lớp che phủ hữu ích không gây rỉ sét.



3. Chất lượng đã được chứng minh

- Chúng tôi đã kinh doanh trong lĩnh vực chiếu sáng được hơn 9 năm.

Khả năng là cung cấp đèn chiếu sáng cho tàu làm việc như

- Doanh số tích lũy của 600.000 chiếc, xuất khẩu sang Nhật Bản, Dubai, Ý và Na Uy

- Tr?m Sejong Nam C?c, Tr?i cá h?i Na Uy, H? ch?a d?u Dubai

- Nhà máy POSCO Pohang, Nhà máy Hyundai Motor Ulsan