

Chiếu sáng tà u và thi t b . ền pha Led. DC12V ~36V .Mini 20W. ề
Pha Led Korea







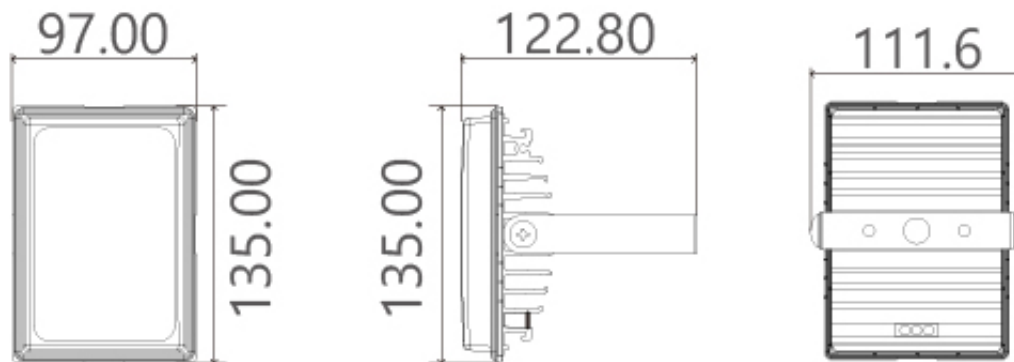
DC12V~36V Mini 20W

ORDER CODE : MFV001

THÔNG SỐ KỸ THUẬT

- Công suất: 20W
- Điện áp: DC12V~36V
- Quang thông: 1,700(lm)
- Độ sáng: 590(lux)
- Chất lượng ánh sáng: 60RA
- Nhiệt độ màu: 6000K,3000K
- Loại chip: SMD; IP67
- Trọng lượng: 0.44kg
- Nhiệt độ hoạt động: -20 ~40

DIMENSION



Chiều sáng công nghiệp và tàu của chúng tôi ??

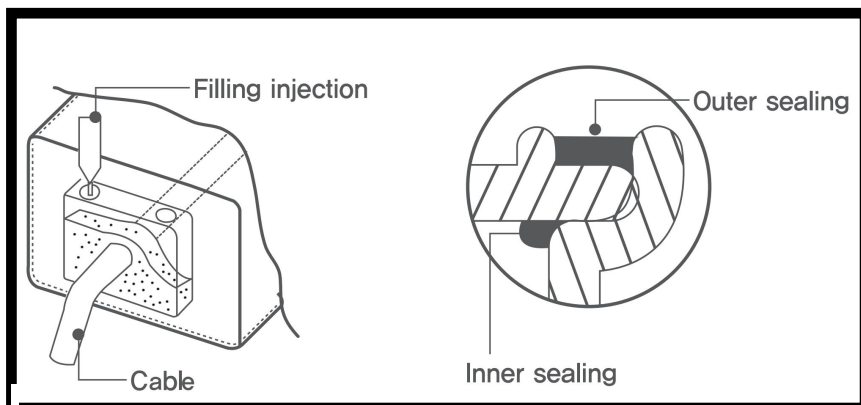
ởc nâng cấp ba lần kể từ khi ra mắt năm 2011.

Và chúng tôi đang nhận được

những sự chú ý vì chất lượng tốt, bảo vệ và giá trị sử dụng tuyệt vời của nó.

1. Công nghệ niêm phong hàng cấp thấp giá rẻ (Công nghệ mới, công nghệ)

- Mô tả kỹ thuật công nghệ mới, công nghệ:



- Tích hợp mạch điện tử khi cần không cần

4. Chúng tôi đã thực chứng minh

- Chúng tôi đã kinh doanh trong lĩnh vực chiếu sáng thực hiện 9 năm,

Khí này là cung cấp đèn chiếu sáng cho tàu làm việc như

- Doanh số tích lũy của 600.000 chiếc, xuất khẩu sang Nhật Bản, Dubai, Ý và Na Uy

- Trùm Sejong Nam Cực, Trại cá hồi Na Uy, Hộ chiếu đầu Dubai

- Nhà máy POSCO Pohang, Nhà máy Hyundai Motor Ulsan

