

Chiếu sáng bin hiu, quặng cáo. Đèn pha Led 35w. Đèn pha Led H
Quốc







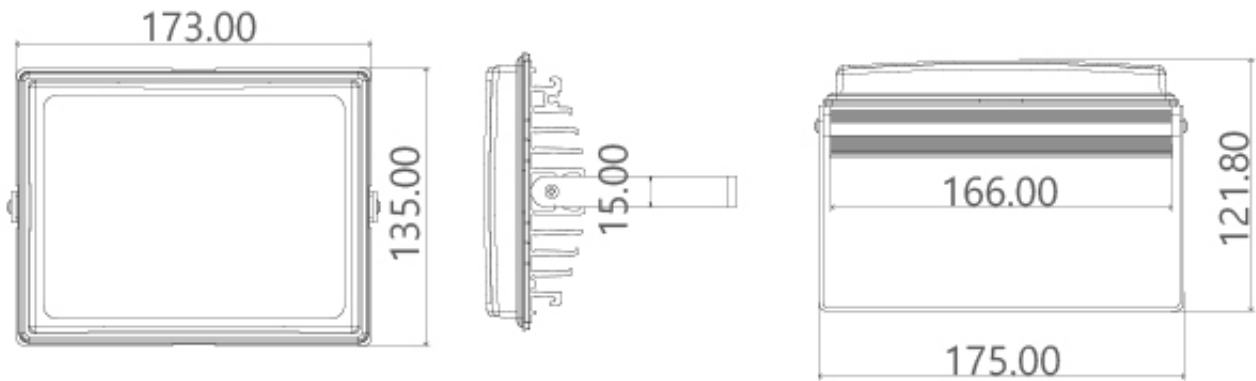
Slim 35W

ORDER CODE : SF-208

THÔNG SỐ KỸ THUẬT

- Công suất: 35w
- Điện áp: 220V(210V~270V) ,50~60Hz
- Quang thông: 2,441(lm)
- Độ sáng: 835(lux)
- Chỉ số hoàn màu: 75RA
- Nhiệt độ màu: 6000K,3000K
- Lớp chống thấm: IP67
- Trọng lượng: 0.7kg
- Hệ số công suất: 0.9 PF
- Nhiệt độ hoạt động: -50 ~55

DIMENSION

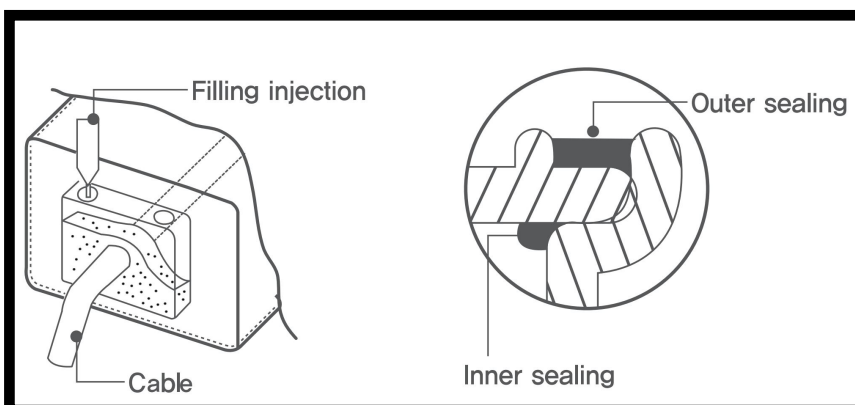


è n pha c a chú ng t ô i s d ng công ngh ni ê m phong c c p b ng s á ng ch
Và nó có b n cao, 100% kh ô ng th m n c, ch ng m và ch ng b i.

1. Công ngh ni ê m phong ho à n h o (ch ng th m n c, ch ng m) ng c gi i

- Khô ng th m n c, ch ng m cá k thu t m ô t

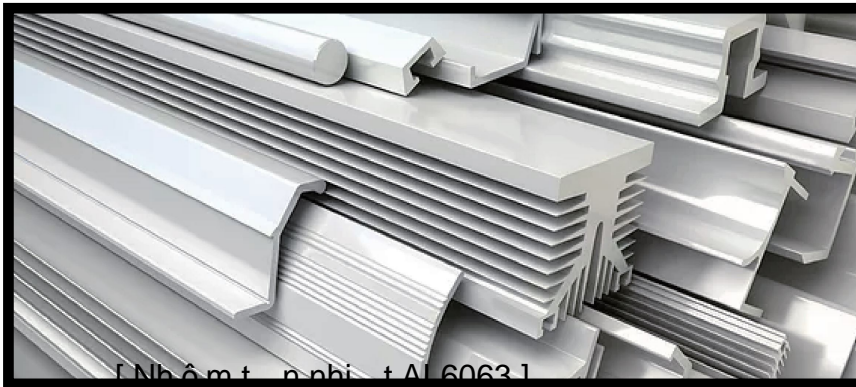
-Link: [B ng s á ng ch Hoa](#) , [B ng s á ng ch Hàn Qu](#) , [B ng s á ng ch Hàn Qu c 2](#)



2. S? d?ng t??n nhi?t b?ng thân nhôm ép ?ùn ch?t l??ng cao (AL6063), ?ã qua x? lý che

ph? l?p b?o v?.

- ?ng d?ng c?a t?n nhi?t ???c chúng tôi thi?t k? và gia công trong n??c (Korea)
- Ch?t l??ng cao h?n và ?hi?u qu? t?n nhi?t t?t h?n nhi?u so v?i ph??ng pháp ?úc ch?t c?a Trung Qu?c.
- Nó có th? ???c s? d?ng ? khu v?c ven bi?n có ?? ?m cao và ?? m?n cao vì nó không b? r? sét do ch?t l??ng b? t?n nhi?t b?ng nhôm AL6063 ch?t l??ng cao và x? lý l?p che ph? h?u nh? không gây r? sét.



3. Ch?t l??ng ?ã ???c ch?ng minh

- Chúng tôi ?ã kinh doanh trong l?nh v?c chi?u sáng ???c h?n 9 n?m,

Kh?i ??u là cung c?p ?èn chi?u sáng cho tàu làm vi?c nh?

- Doanh s? tích l?y c?a 600.000 chi?c, xu?t kh?u sang Nh?t B?n, Dubai, Ý và Na Uy

- Tr?m Sejong Nam C?c, Tr?i cá h?i Na Uy, H? ch?a d?u Dubai

- Nhà máy POSCO Pohang, Nhà máy Hyundai Motor Ulsan