

èn led là m vi c c ng ng si ê u linh ho t 25W, Chi u s á ng ki m tra
M á y c t, M á y ti n, M á y phay ...

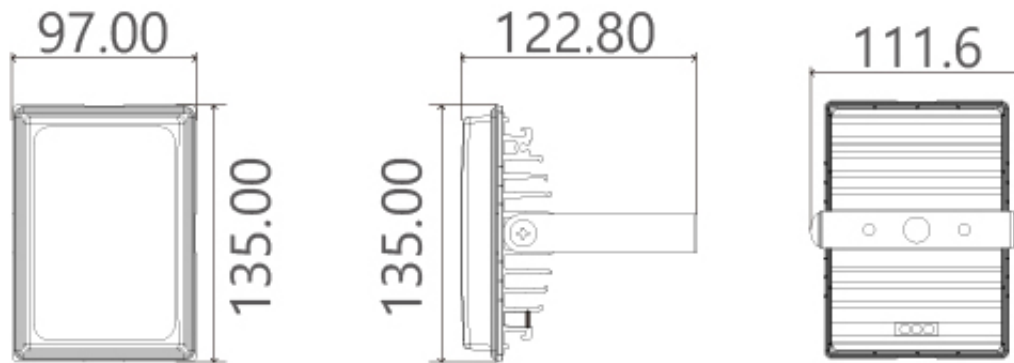




Flexible gooseneck LED Flood Lighting 25W with Magnetic base

- Công suất: 25W
- Điện áp: 220V(210V~270V) ,50~60Hz
- Quang thông: 1,275(lm)
- Độ sáng: 616(lux)
- Chỉ số hoàn màu: 75RA
- Nhiệt độ màu: 5700K,3000K
- Loại chip led: IP67
- Trọng lượng: 1.2kg
- Hệ số công suất: 0.9 PF
- Nhiệt độ hoạt động: -30 ~ 40

DIMENSION



> Cấu trúc đèn LED công suất siêu linh hoạt

- Chiều dài: 480mm

- Kích thước ống kính: 17mm, kích thước ống kính: 8.0mm

- Chất liệu: PW-2, M Cr

- Ống có thể làm việc trong môi trường khắc nghiệt (Tùy chọn)

> Kỹ thuật

- M8 x 1.25, 10mm (M Cr)

> Nguồn gốc (Sản xuất tại Trung Quốc)

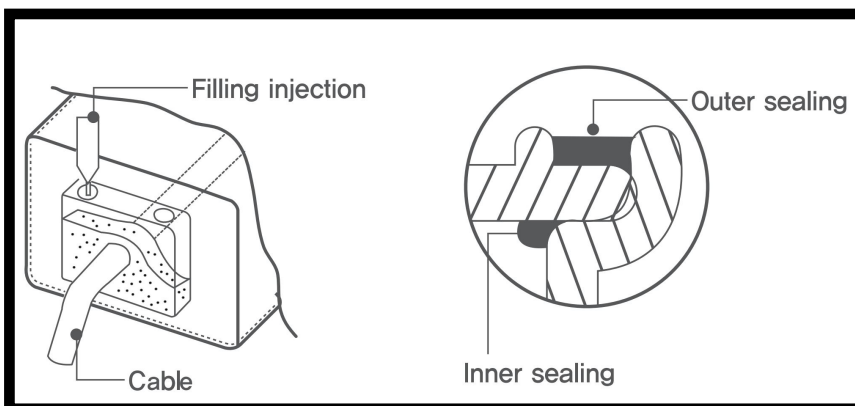
- Công tắc B t/T giúp dễ dàng sử dụng
- 1500N {150kgf}, On, Off
- 50 x 120 x 52mm
- M8 x 1.25, 7mm

Đến pha của Stellon các khách hàng yêu thích và chất lượng tuyệt vời giá cả hợp lý

1. Công nghệ niêm phong hoàn hảo (công nghệ mới, công nghệ mới) công nghệ tiên tiến

- Mô tả kỹ thuật [Khôngth m n c, ch n. m](#)

- Link: [B ngs á ng ch Hoa](#), [B ngs á ng ch Hàn Qu](#), [B ngs á ng ch Hàn Qu c 2](#)

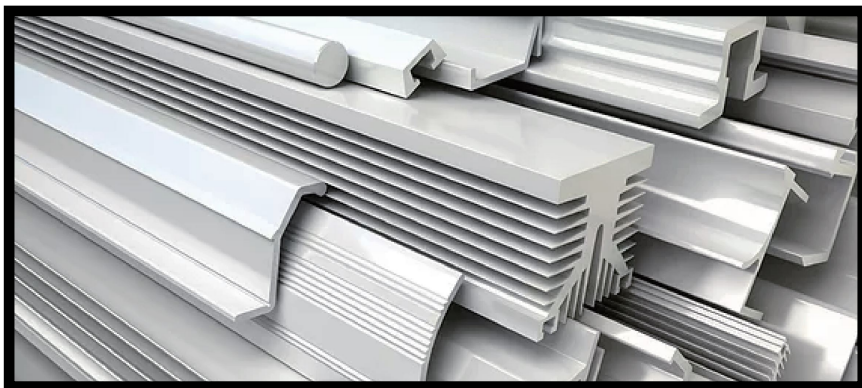


3. Sử dụng vật liệu nhôm ép đúc chất lượng cao (AL6063), đã qua xử lý che phủ.

- Công nghệ sản xuất tiên tiến và gia công trong nước (Korea)

- Chất lượng cao hàng đầu từ nhà sản xuất uy tín hàng đầu Việt Nam và Trung Quốc.

- Nó có thể sử dụng trong các ứng dụng đòi hỏi độ bền cao và độ cứng cao vì nó có độ dẻo dai tốt từ nhôm AL6063 chất lượng cao và xử lý lý học phù hợp không gây gỉ sét.



[Nhôm tinh khiết AL6063]