

Chiếu sáng bin hiu, quặng cáo. Đèn pha Led Hàn Quốc. 25W. Flood Light 25W



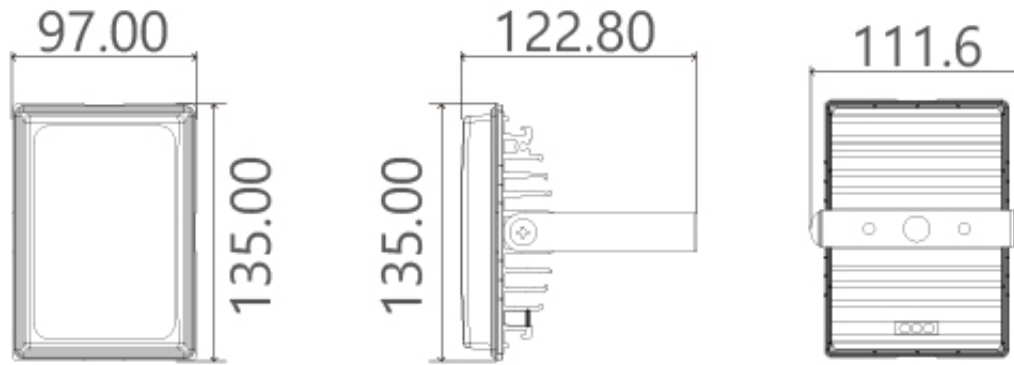
Slim 25W

ORDER CODE : SF100

THÔNG SỐ KỸ THUẬT

- Công suất: 25W
- Điện áp: 220V(210V~270V) ,50~60Hz
- Quang thông: 1,275(lm)
- Cường độ sáng: 616(lux)
- Chỉ số hoàn màu: 75RA
- Nhiệt độ màu: 5700K,3000K
- Lớp chống thấm: IP67
- Trọng lượng: 0.4kg
- Hệ số công suất: 0.9 PF
- Nhiệt độ hoạt động: -10 ~40

DIMENSION

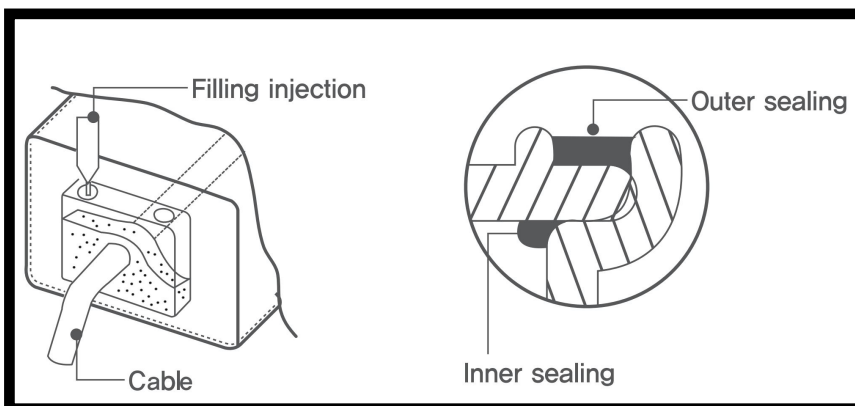


ền pha c a chú ng tô i s d ã ng công ngh ni ê m phong c c p b ã ng s á ng ch qu c
Và nó có b n cao, 100% kh ô ng th m n c, ch ã ng m và ch ã ng b i.

1. Công ngh ni ê m phong ho à n h o (ch ã ng th m n c, ch ã ng m) ã ng c p th gi i

- Kh ô ng th m n c, ch ã ng m cá c k thu t m ô t

-Link: [B ã ng s á ng ch Hoa K B ã ng s á ng ch Hà n Qu](#), [B 1 ã ng s á ng ch Hà n Qu c 2](#)

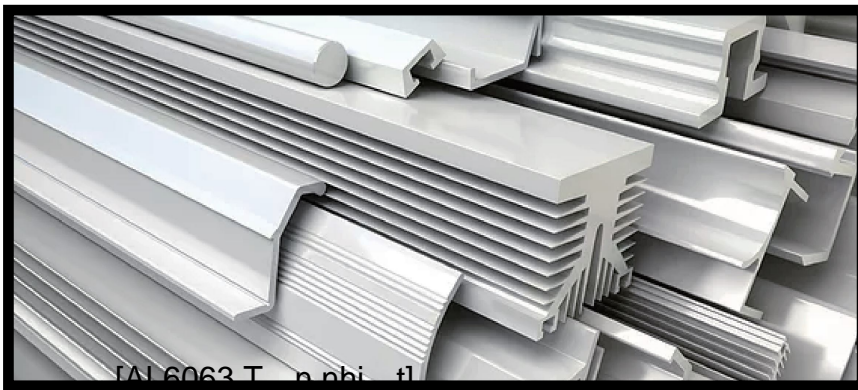


2. Sản phẩm nhôm épùn chất lượng cao (AL6063), đã qua xử lý che phủ anod.

- Sản phẩm chất lượng cao được chế tạo theo công nghệ tiên tiến và gia công trong nước (Korea)

- Chất lượng cao hơn và giá cả cạnh tranh hơn so với các sản phẩm nhập khẩu từ Trung Quốc.

- Nó có thể sử dụng trong các ứng dụng kiến trúc có độ bền cao và độ sáng cao vì nó có khả năng chống oxy hóa và chống ăn mòn nhôm AL6063 chất lượng cao và xử lý bề mặt che phủ anod không gây sét.



3. Chất lượng và chi phí

- Chúng tôi đã kinh doanh trong lĩnh vực chi tiêu hàng đầu trong nước,

khả năng cung cấp chi tiêu hàng đầu cho tất cả các ngành

- Doanh số tích lũy gần 600.000 chi tiêu, xuất khẩu sang Nhật Bản, Dubai, Ý và Na Uy

- Tr  m Sejong Nam C  c, Tr  i c   h  i Na Uy, H  ch  a d  u Dubai

- Nh     m   y POSCO Pohang, Nh     m   y Hyundai Motor Ulsan