

Chiếu sáng tàu và thi công. Đèn pha led mini. 20W DV12V. Đèn pha Korea







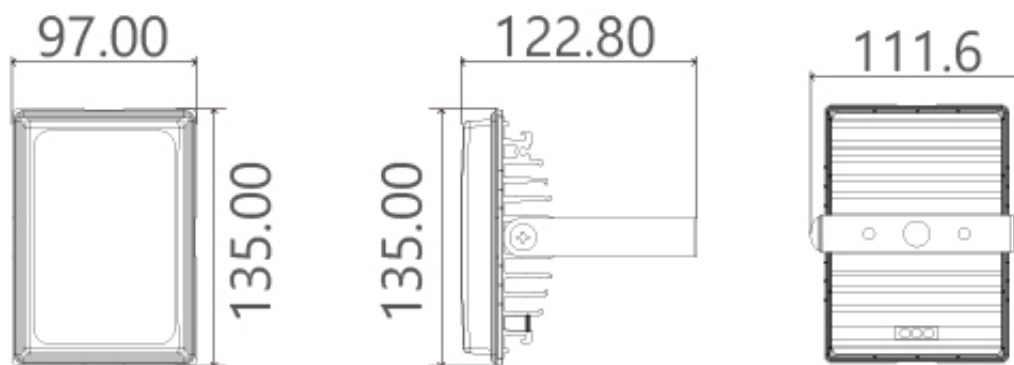
## DC12V Mini 20W

ORDER CODE : MF010

### THÔNG SỐ KỸ THUẬT

- Công suất: 20W
- Điện áp: DC12V
- Quang thông: 1,700(lm)
- Độ sáng: 590(lux)
- Chất lượng ánh sáng: 60RA
- Nhiệt độ màu: 6000K, 3000K
- Loại chip: IP67
- Trọng lượng: 0.44kg
- Nhiệt độ hoạt động: -20 ~40

### DIMENSION



Chi?u sáng công nghi?p và tàu c?a chúng

tôi, ???c nâng c?p ba l?n k? t? khi ra m?t n?m 2011.

Và chúng tôi ?ang nh?n ???c

nhi?u s? chú ý vì ch?t l??ng ??c ?áo và giá tr? s? d?ng tuy?t v?i c?a nó.

- Link: [B ng s á ng ch Hoa](#) , [B ng s á ng ch Hàn Qu](#) , [B ng s á ng ch Hàn Qu c 2](#)

## 2. Kh ô ng nhi u s ó ng

- M ch ch ng nhi u i ntích h p

- Không có nhi?u s?ng v? tuy?n trong thi?t b? truy?n thông v? tuy?n

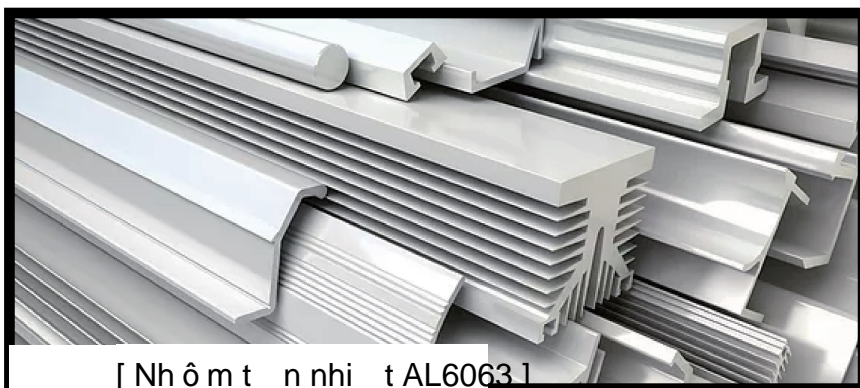
Và máy tìm cá dùng trong t?u.

**3. Sản phẩm nhôm ép từ nhôm cao (AL6063), đã qua xử lý che phủ lớp bảo vệ.**

- Sản phẩm của nhôm ép được chúng tôi thi công và gia công trong nước (Korea)

- Chất lượng cao hơn và hiệu quả hơn nhôm ép so với phương pháp đúc chèn của Trung Quốc.

- Nó có thể sản xuất ở khu vực ven biển có độ ẩm cao và độ mặn cao vì nó không bị rỉ sét do chất lượng nhôm ép nhôm AL6063 chất lượng cao và xử lý lớp che phủ hữu ích không gây rỉ sét.



[ Nhôm tinh khiết AL6063 ]